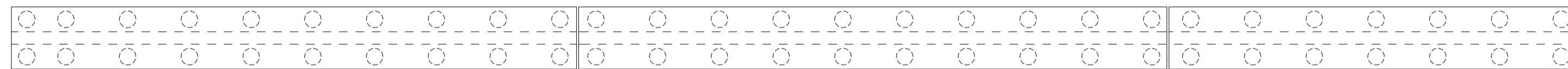


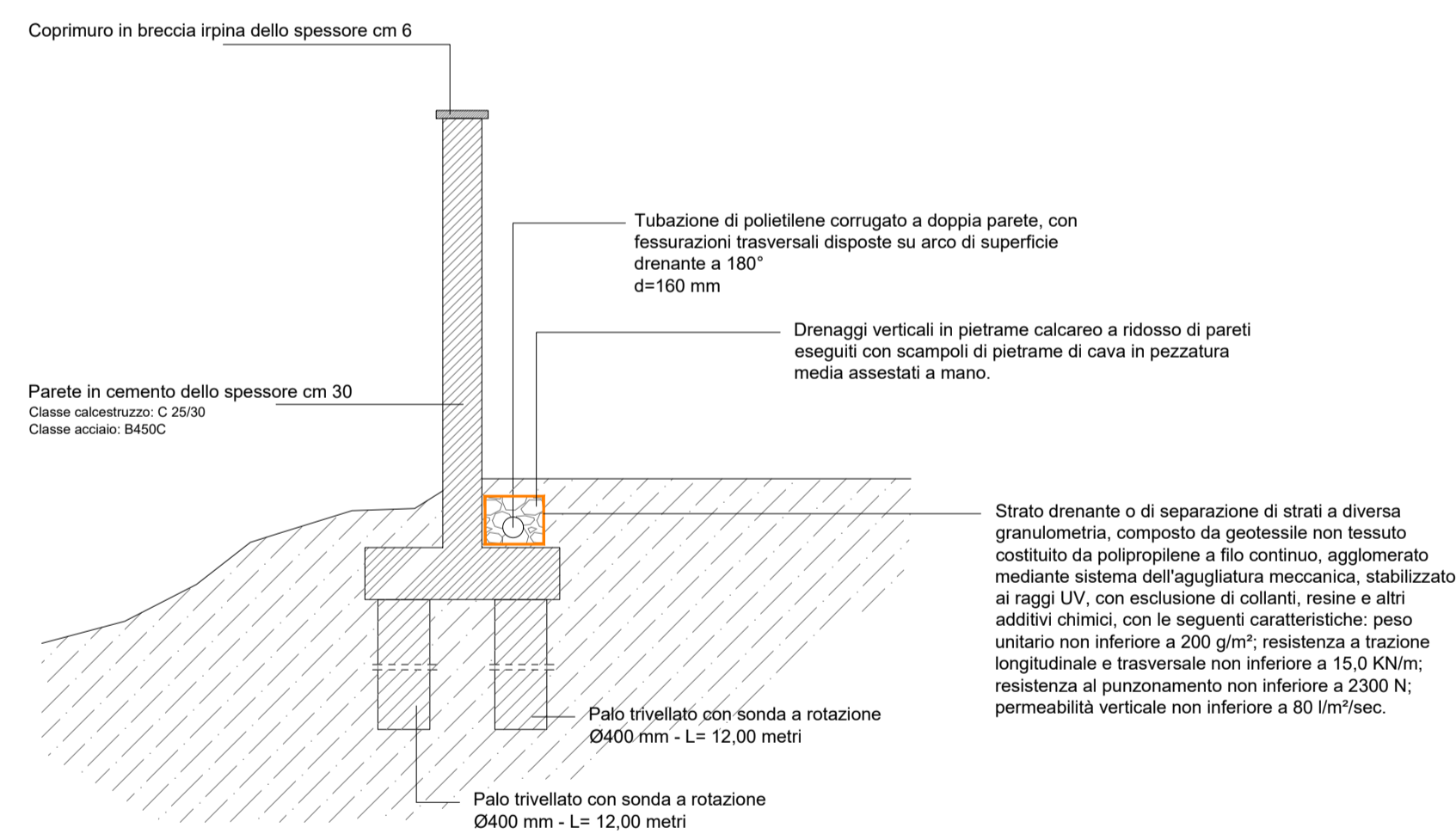
MURO DI SOSTEGNO SU PALI - Tipologia 330 cm

MURO DI SOSTEGNO SU PALI - Tipologia 330 cm

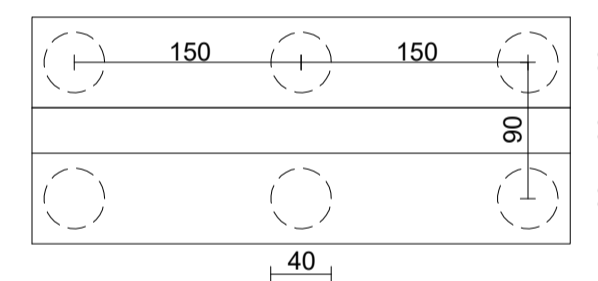
MURO DI SOSTEGNO SU PALI - Tipologia 330 cm



MURO DI SOSTEGNO SU PALI - Tipologia 330 cm



Disposizione in pianta

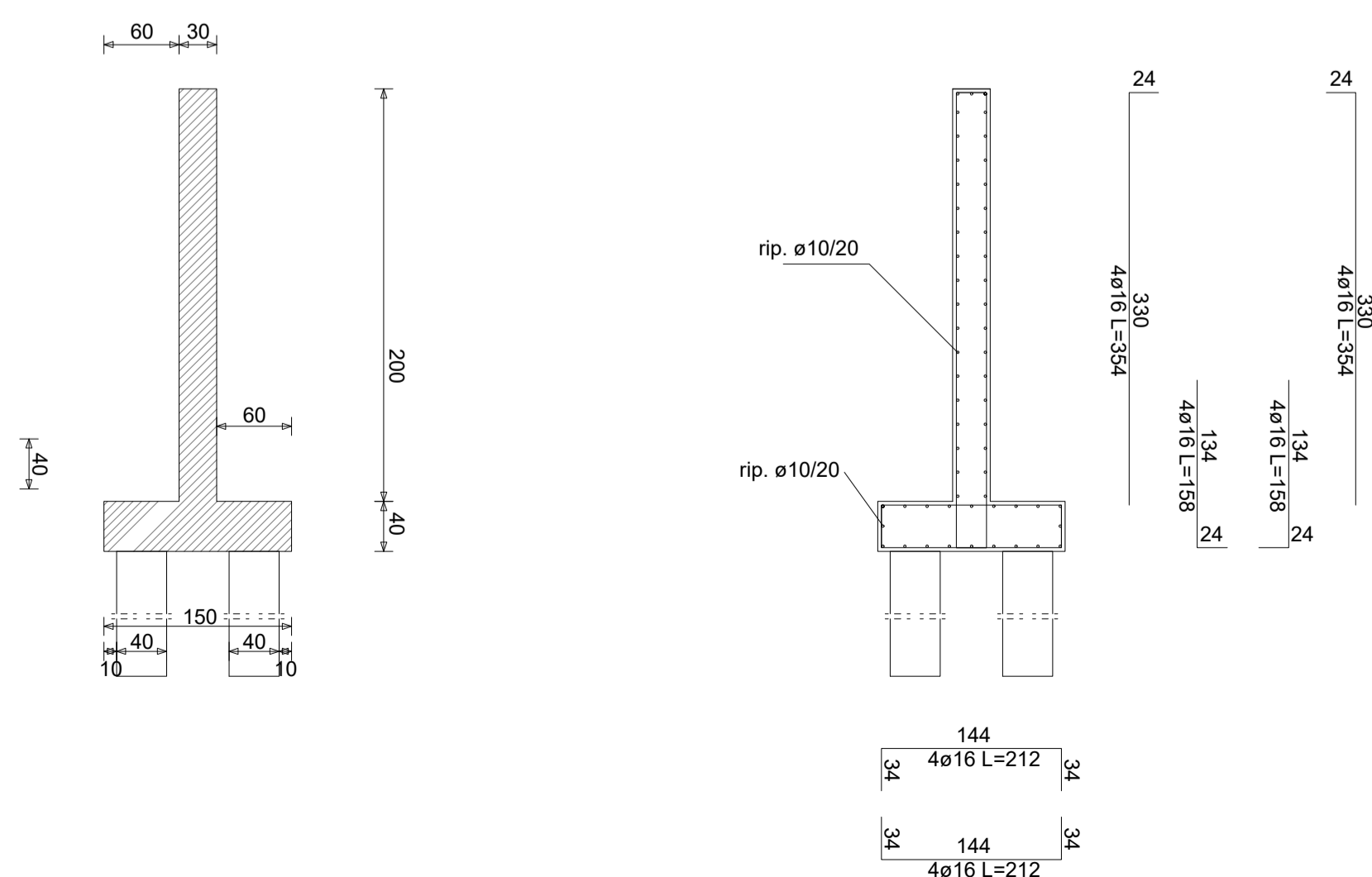
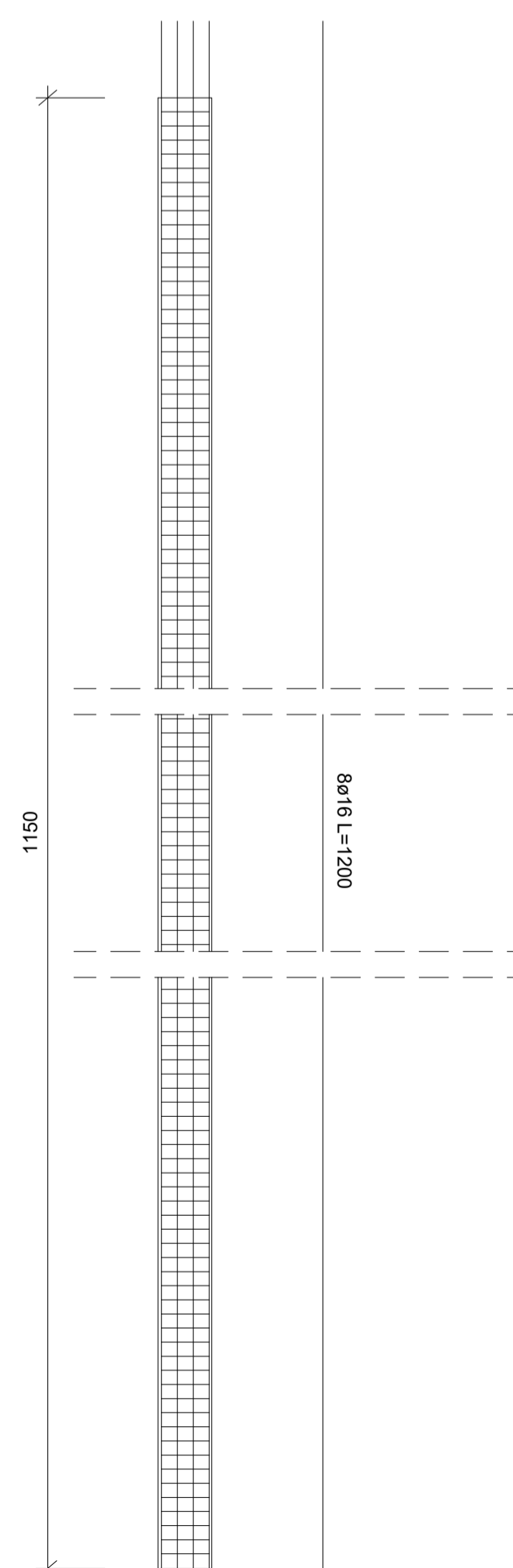


Palo ø 40

Nr. ferri: 8ø16
Staffe: ø10/12 cm

CARATTERISTICHE DEI MATERIALI IMPIEGATI

Classe calcestruzzo: C 25/30
Classe acciaio: B450C



COMUNE DI
MONTEVERDE
Provincia di Avellino

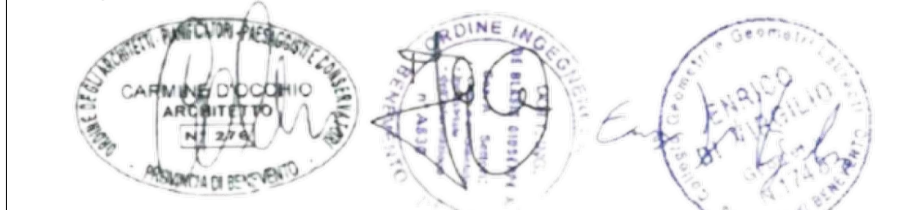
Lavori di completamento e messa in sicurezza
dissesto idrogeologico area cimitero comunale

CONTRIBUTI ANNO 2021 PER INVESTIMENTI IN OPERE PUBBLICHE DI MESSA IN
SICUREZZA DEGLI EDIFICI E DEL TERRITORIO - ART. 1, COMMA 139 E SEGUENTI,
LEGGE 145/2018

PROGETTO ESECUTIVO

PROGETTO:
Particolari muro su pali h=330 cm - Tavola 2 di 2

Progetto



Il responsabile del procedimento

Il Sindaco

Visi e approvazioni

COMUNE DI MONTEVERDE
MESSA IN SICUREZZA CIMITERO COMUNALE

TAV. 12