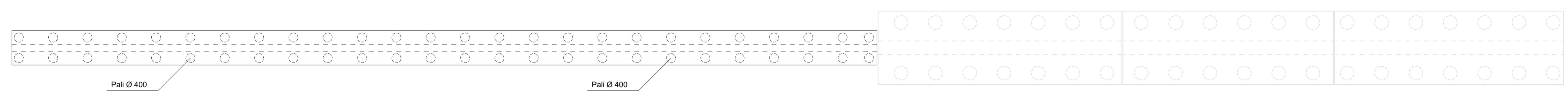


Altezze: 1:100
Lunghezze: 1:100

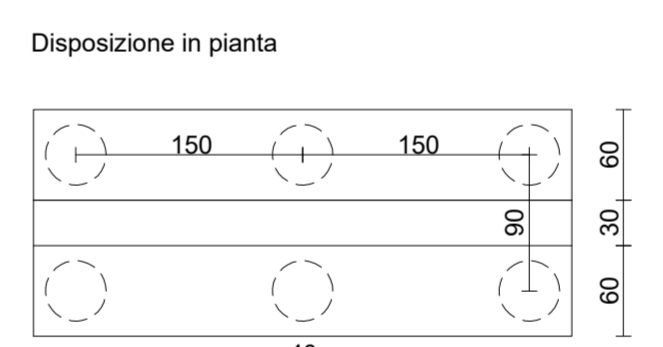
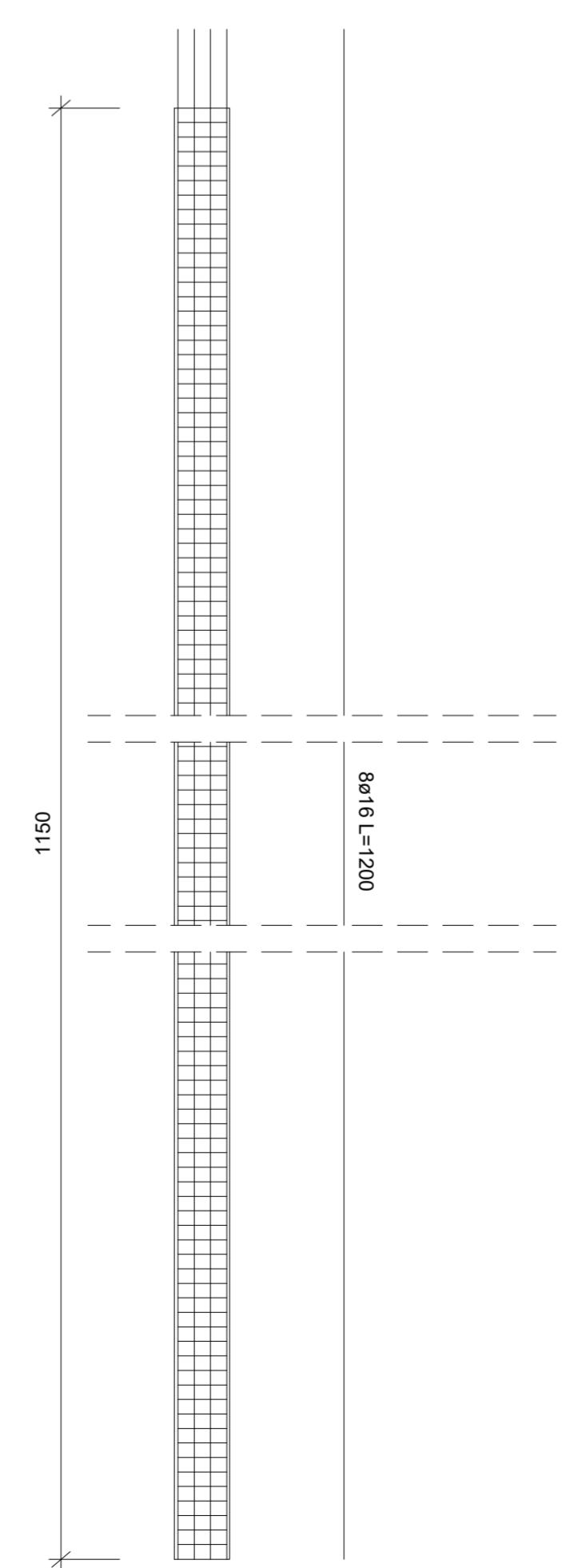
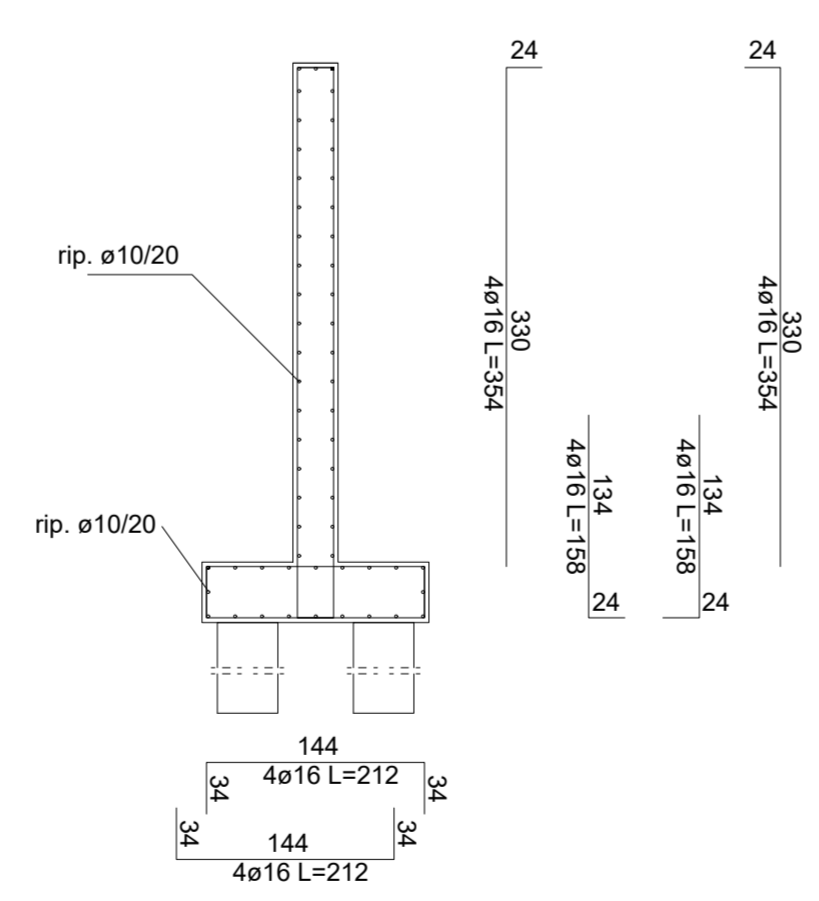
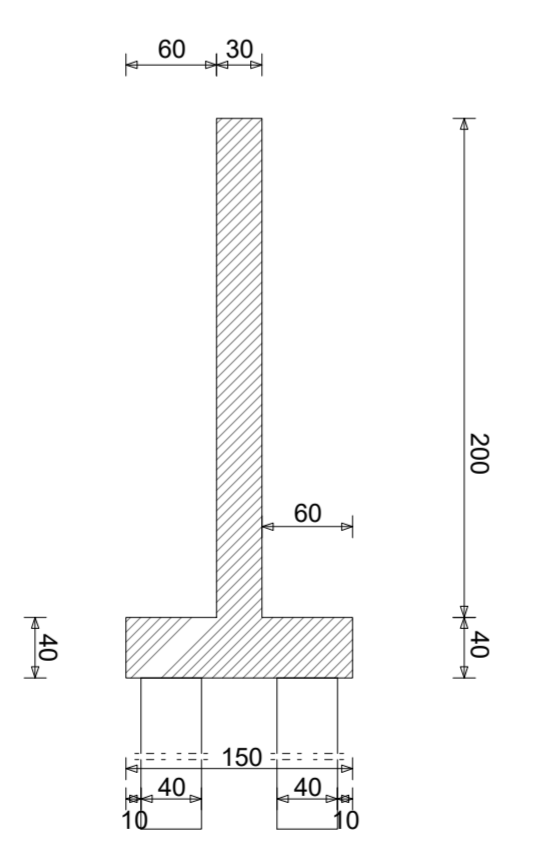
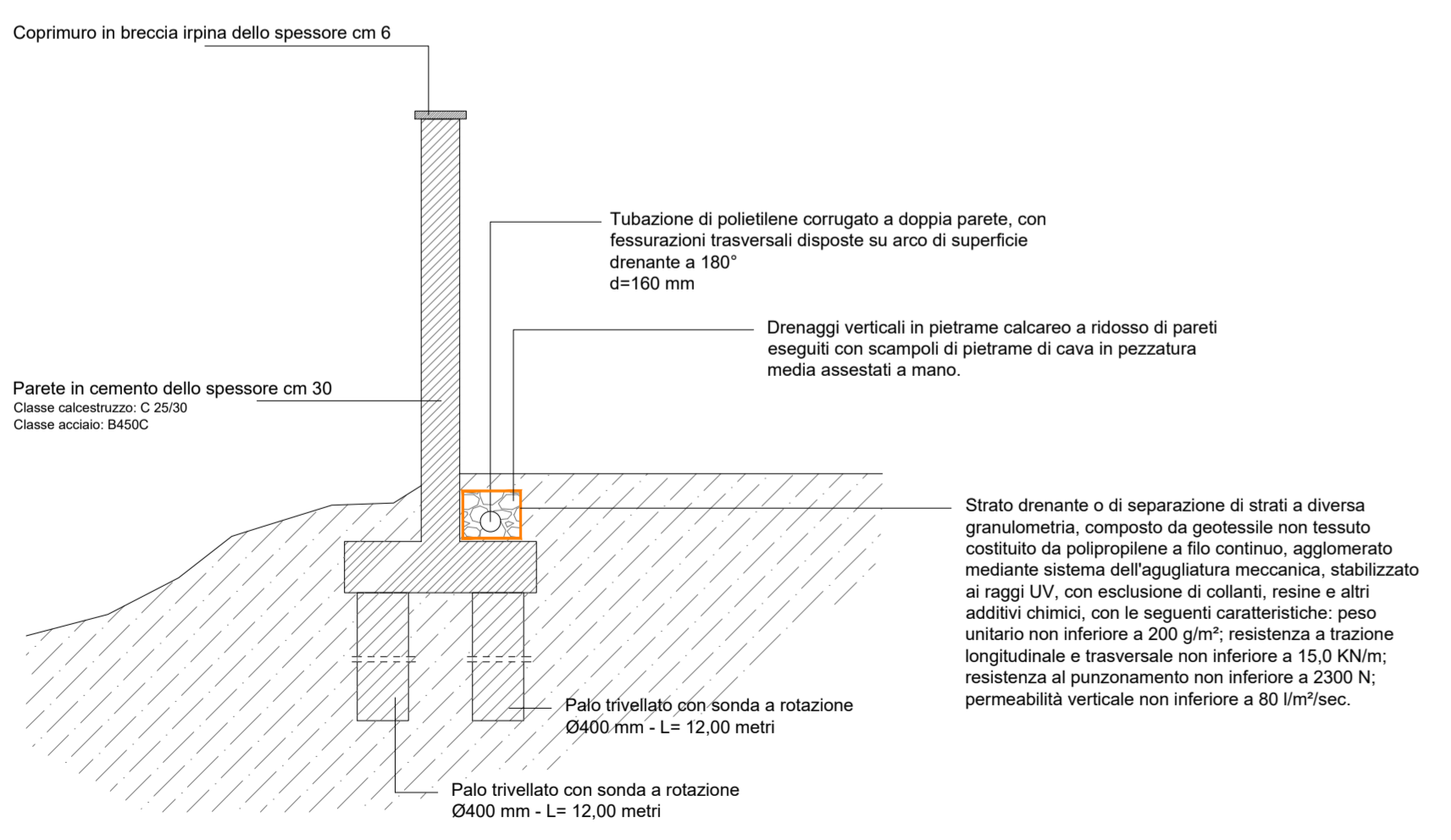
Q.RM=727.00m

Punti	1	2	3	4	5	6	7	8
Dist. Parziali		7.71	11.48	8.60	8.34	8.65	7.85	15.12
Dist. Progressive	0.00	7.71	19.19	27.79	36.22	44.87	52.72	67.84
Quote terreno	726.90	727.09	727.79	727.36	726.29	725.00	723.39	721.20

MURO DI SOSTEGNO SU PALI - Tipologia 330 cm MURO DI SOSTEGNO SU PALI - Tipologia 360+150 cm MURO DI SOSTEGNO SU PALI - Tipologia 500+100 cm MURO DI SOSTEGNO SU PALI - Tipologia 500+250 cm



MURO DI SOSTEGNO SU PALI - Tipologia 330 cm



Palo ø 40
Nr. ferri: 8ø16
Staffe: ø10/12 cm

CARATTERISTICHE DEI MATERIALI IMPIEGATI
Classe calcestruzzo: C 25/30
Classe acciaio: B450C



COMUNE DI MONTEVERDE
Provincia di Avellino

Lavori di completamento e messa in sicurezza dissesto idrogeologico area cimitero comunale
CONTRIBUTI ANNO 2021 PER INVESTIMENTI IN OPERE PUBBLICHE DI MESSA IN SICUREZZA DEGLI EDIFICI E DEL TERRITORIO - ART. 1, COMMA 139 E SEGUENTI, LEGGE 145/2018

PROGETTO ESECUTIVO

PROGETTO:
Particolari muro su pali h=330 cm - Tavola 1 di 2

Progetto
Il responsabile del procedimento Il Sindaco

Visi e approvazioni

COMUNE DI MONTEVERDE
MESSA IN SICUREZZA CIMITERO COMUNALE