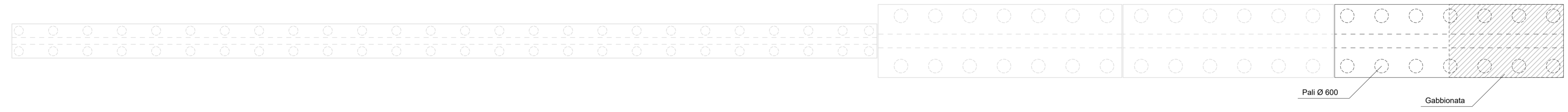
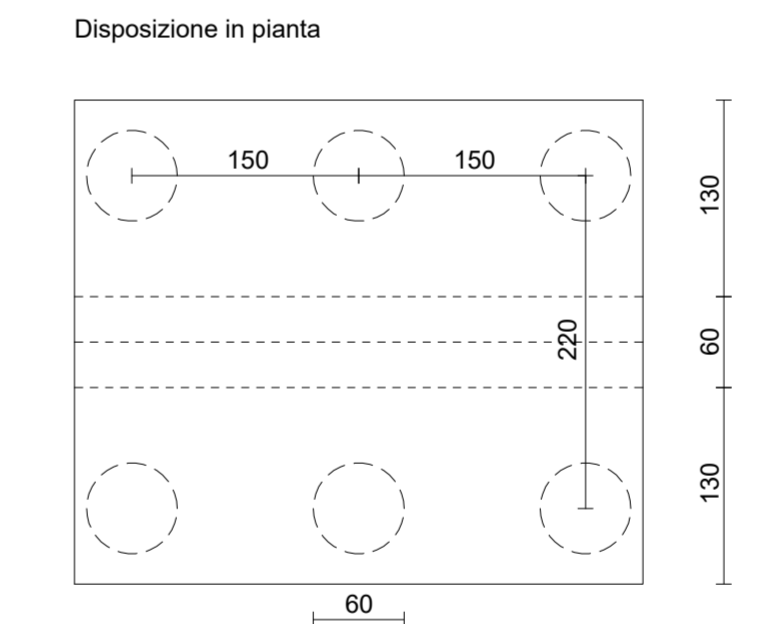
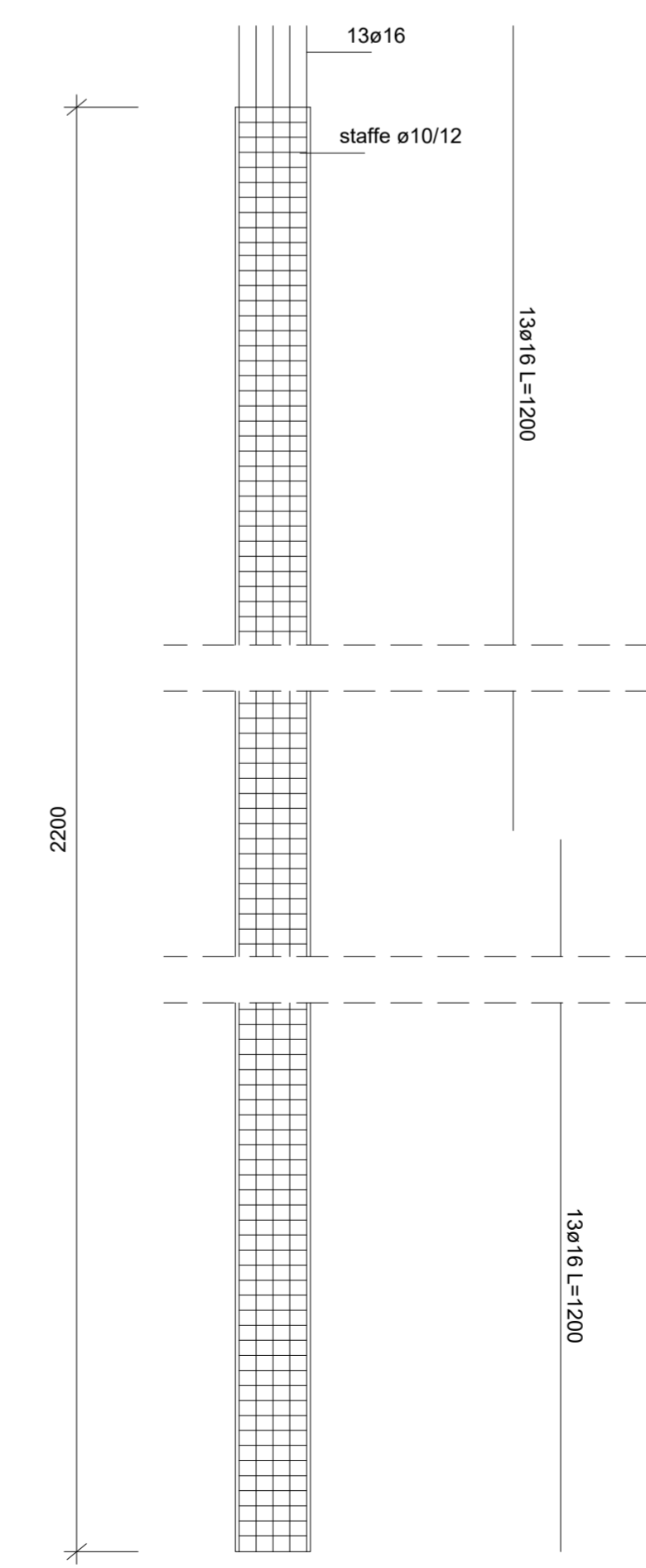
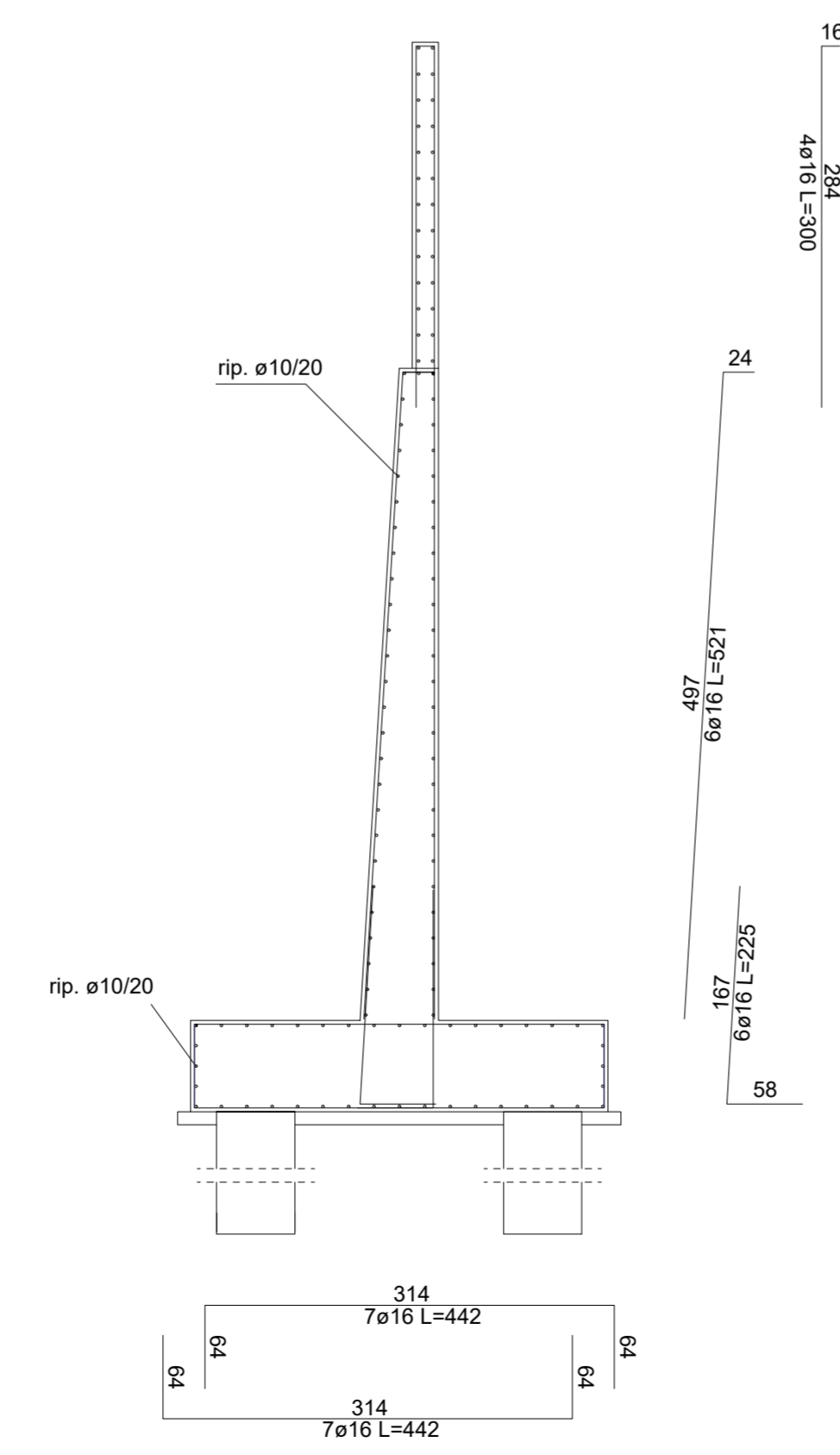
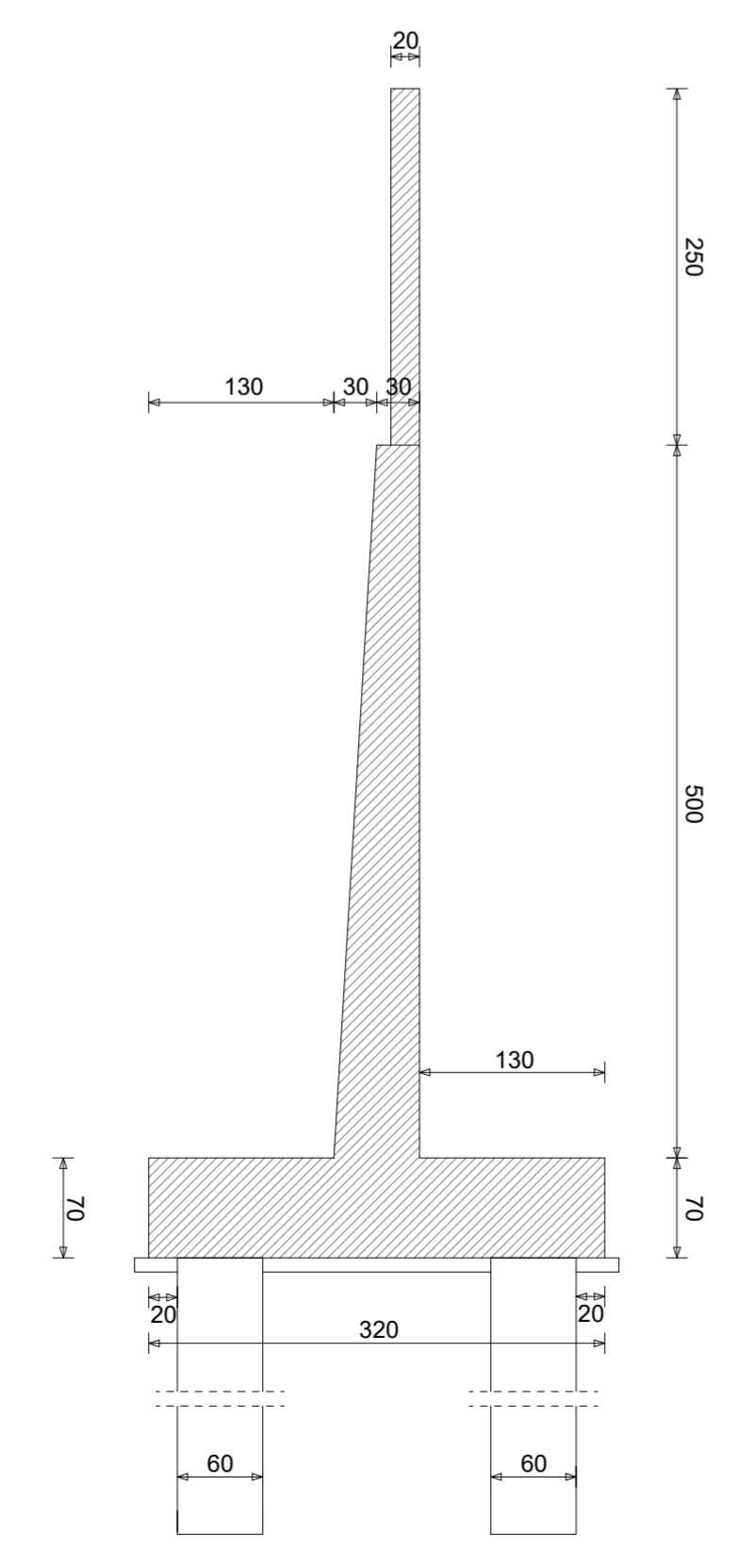
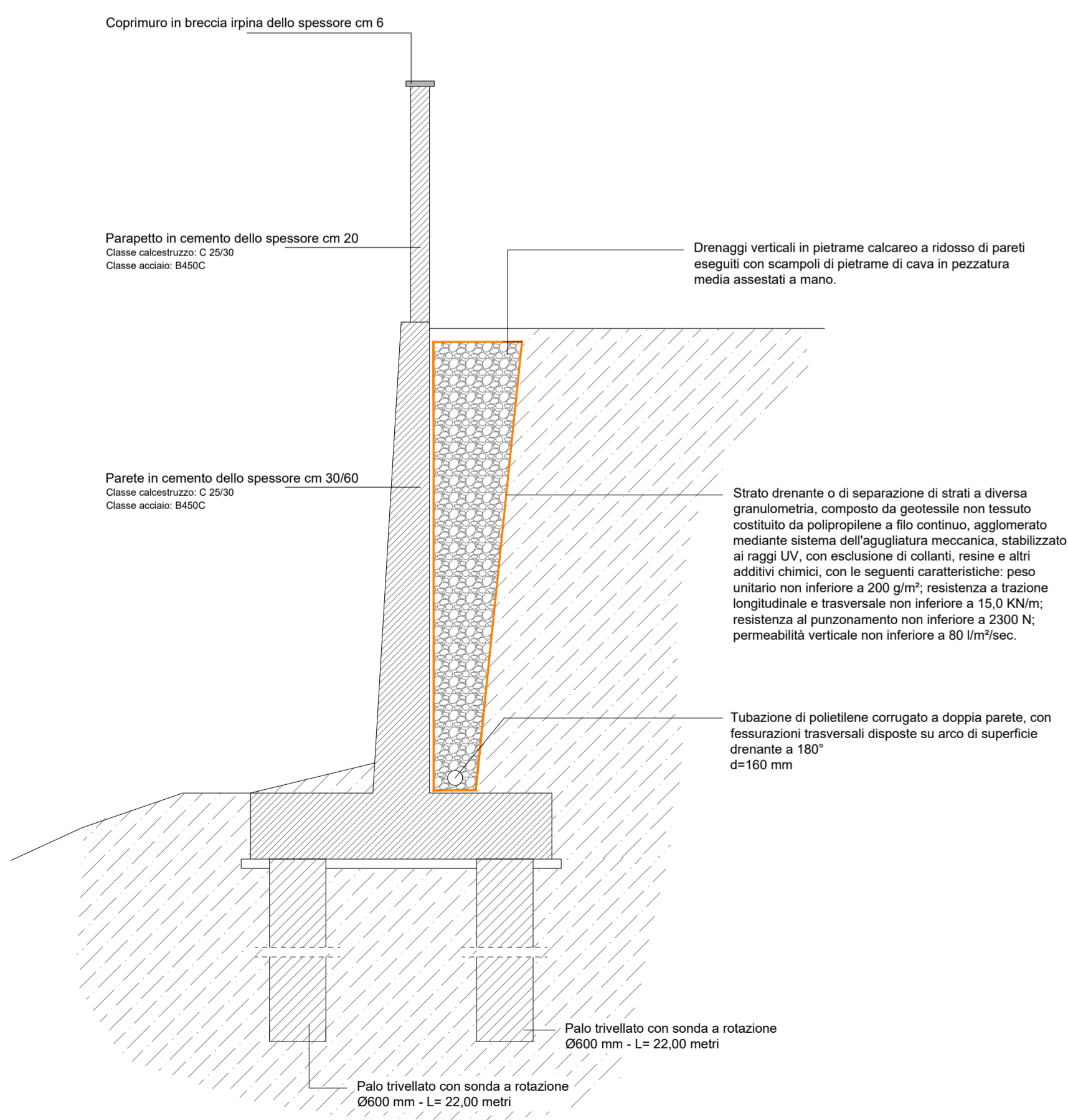


MURO DI SOSTEGNO SU PALI - Tipologia 330 cm MURO DI SOSTEGNO SU PALI - Tipologia 360+150 cm MURO DI SOSTEGNO SU PALI - Tipologia 500+100 cm MURO DI SOSTEGNO SU PALI - Tipologia 500+250 cm



MURO DI SOSTEGNO SU PALI - Tipologia 500+250 cm



Palo ø 60
Nr. ferri: 13ø16
Staffe: ø10/12 cm

CARATTERISTICHE DEI MATERIALI IMPIEGATI
Classe calcestruzzo: C 25/30
Classe acciaio: B450C



COMUNE DI
MONTEVERDE
Provincia di Avellino

Lavori di completamento e messa in sicurezza
disseso idrogeologico area cimitero comunale
CONTRIBUTI ANNO 2021 PER INVESTIMENTI IN OPERE PUBBLICHE DI MESSA IN SICUREZZA DEGLI EDIFICI E DEL TERRITORIO - ART. 1, COMMA 139 E SEGUENTI, LEGGE 145/2018

PROGETTO ESECUTIVO
PROGETTO:
Particolari muro su pali h=500 cm - Tavola 1 di 2

Progetto

Il responsabile del procedimento Il Sindaco

Visi e approvazioni